



Professional **HEAVY DUTY**
GLA 18VH-7500

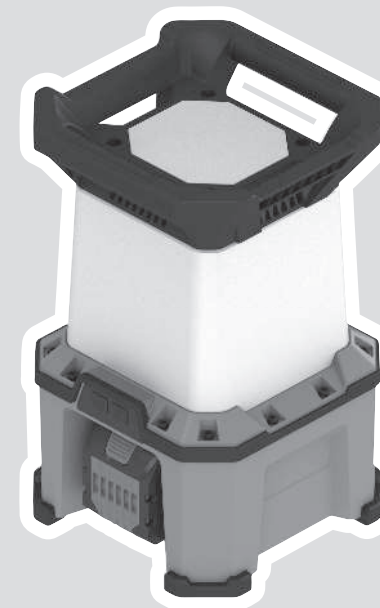
Robert Bosch Power Tools GmbH
70538 Stuttgart
GERMANY

www.bosch-pt.com

1 609 92A 9RE (2026.01) TAG / 13



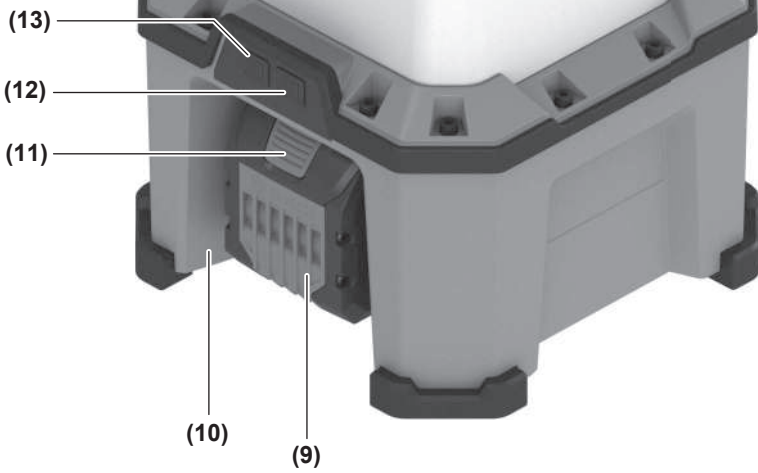
1 609 92A 9RE



uk Оригінальна інструкція з експлуатації







Українська

Вказівки з техніки безпеки

Вказівки з техніки безпеки для ліхтарів



Прочитайте всі застереження і вказівки.

Невиконання вказівок з техніки безпеки та інструкцій може призвести до ураження електричним струмом, пожежі та/або важких серйозних травм.

Добре зберігайте на майбутнє ці попередження і вказівки.

- ▶ Будь ласка, прочитайте і дотримуйтеся всіх вказівок з техніки безпеки і інструкцій, доданих до акумуляторної батареї або до електроінструмента, з яким поставлена акумуляторна батарея.
- ▶ **Поводьтеся з ліхтарем обережно.** Ліхтар генерує багато тепла, що може призвести до підвищеного ризику пожежі та вибуху.
- ▶ **Не працюйте з ліхтарем у вибухонебезпечних середовищах.**
- ▶ Після автоматичного вимикання ліхтаря більше не натискайте на вимикач. Це може пошкодити акумуляторну батарею. Впевніться, що акумулятор і акумуляторний ліхтар охолоти, перш ніж знову вмикати ліхтар.
- ▶ Джерело світла, що міститься в ліхтарі, дозволяється міняти лише виробнику ліхтаря або кваліфікованому персоналу.



Слід дотримуватися дистанції між ліхтарем і освітлюваними поверхнями та об'єктами. Недотримання дистанції може

призводити до займання предметів.

- ▶ **Не накривайте головку ліхтаря, коли ліхтар увімкнений.** Під час роботи головка лампи нагрівається і може спричинити опіки, якщо це тепло не відводиться.
- ▶ Під час транспортування та зберігання вийміть батарею з ліхтаря або витягніть мережеву вилку з розетки. Ліхтар може нагріватися.
- ▶ Використовуйте автоматичний вимикач залишкового струму при експлуатації ліхтаря у вологому середовищі. Використання пристрою захисного відключення знижує ризик ураження електричним струмом.
- ▶ Якщо ви використовуєте ліхтар на висоті, закріпіть його належним чином за допомогою засобів захисту від падіння. Це запобігає пошкодженню обладнання та травмуванню людей у разі випадкового падіння ліхтаря.
- ▶ Не кріпите акумуляторний ліхтар до електричних проводів або інших незакріплених об'єктів. Існує небезпека пожежі та отримання травм.

- ▶ Якщо ліхтар кріпиться за допомогою підвісного гачка, не навантажуйте його додатково і перевірте, чи надійно він тримається. Гачки для підвішування розраховані виключно на те, щоб утримувати ліхтар із встановленим акумулятором. Додаткова вага може призвести до пошкодження або падіння ліхтаря.
- ▶ Якщо акумуляторний ліхтар прикріплено магнітною гачками для підвішування, не рухайте акумуляторний ліхтар і об'єкт, на якому його закріплено. Акумуляторний ліхтар може впасти.
- ▶ Не сідайте та не ставайте на ліхтар. Це може призвести до пошкодження ліхтаря.
- ▶ Уникайте накопичення пилу на робочому місці. Пил може легко займатися.
- ▶ При пошкодженні або неправильній експлуатації акумуляторної батареї може виходити пар. Акумуляторна батарея може займатися або вибухати. Впустіть свіже повітря і – у разі скарг – зверніться до лікаря. Пар може подразнювати дихальні шляхи.
- ▶ При неправильному використанні з акумуляторної батареї може потекти рідина. Уникайте контакту з нею. При випадковому контакті промийте відповідне місце водою. Якщо рідина потрапила в очі, додатково зверніться до лікаря. Акумуляторна рідина може спричинити подразнення шкіри або опіки.
- ▶ Гострими предметами, напр., гвіздками або викрутками, або прикладанням зовнішньої сили можна пошкодити акумуляторну батарею. Можливе внутрішнє коротке замикання, загоряння, утворення диму, вибух або перегрів акумуляторної батареї.
- ▶ Не зберігайте акумуляторну батарею, якою Ви саме не користуєтесь, поряд із канцелярськими скріпками, ключами, гвіздками, гвинтами та іншими невеликими металевими предметами, які можуть спричинити перемикання контактів. Коротке замикання між контактами акумуляторної батареї може спричинити опіки або пожежу.
- ▶ Не відкривайте акумуляторну батарею. Існує небезпека короткого замикання.



Захищайте акумуляторну батарею від тепла, зокрема, напр., від сонячних променів, вогню, бруду, води та вологи.



Існує небезпека вибуху і короткого замикання.

- ▶ Заряджайте акумуляторні батареї лише в зарядних пристроях, рекомендованих виробником. Використання заряджувального пристрою для акумуляторних батарей, для яких він не передбачений, може призводити до пожежі.
- ▶ Використовуйте акумуляторну батарею тільки в продуктах виробника. Лише за таких умов акумулятор буде захищений від небезпечного перевантаження.

Опис продукту і послуг

Будь ласка, дотримуйтеся малюнків, розташованих на початку інструкції з експлуатації.

Призначення приладу

Ліхтар призначений для обмеженого в місці і часі переносного освітлення в приміщеннях, він непридатний для загального освітлення приміщень.

Зображені компоненти

Нумерація зображених компонентів посилається на зображення ліхтаря на сторінці з малюнком.

- (1) Переносна рукоятка
- (2) Головка ліхтаря
- (3) Підключення USB Type-C®
- (4) Підключення до джерела живлення
- (5) Гніздо під штатив 5/8"
- (6) Гніздо під штатив GLT 300-40
- (7) Гачок для підвішування
- (8) Область кріплення обладнання для захисту від падіння
- (9) Акумуляторна батарея^{a)}
- (10) Гніздо для акумуляторної батареї
- (11) Кнопка розблокування акумуляторної батареї^{a)}
- (12) Вимикач
- (13) Кнопка з підсвіткою

a) **Це приладдя не входить до стандартного комплексу поставки.**

Технічні дані

Підсвічування		GLA 18VH-7500
Товарний номер		3 601 DA5 0..
Макс. номінальна споживана потужність при роботі від мережі	Вт	100
Макс. номінальна споживана потужність при роботі від акумулятора	Вт	100
Індекс кольоропередачі		>80
Тип USB-порту		USB Type-C ^{A)}
– Вихідна напруга	V=	5,0-9,0
– Вихідний струм	A	1,67-3,0
Сукупний світловий потік ^{B)}		
– Ступінь 1	лм	2500
– Ступінь 2	лм	5000
– Ступінь 3	лм	7500
Клас захисту		□/II
Живлення від акумуляторів		

Підсвічування		GLA 18VH-7500
Тривалість горіння, бл. ^{B)}	хв./А·год	12
Рекомендована температура навколишнього середовища при заряджанні	°C	0 ... +35
Допустима температура навколишнього середовища при експлуатації ^{D)} і при зберіганні	°C	-20 ... +40
Сумісні акумулятори		GBA18V... GBA 18V... ProCORE18V... EXPERT18V... EXBA18V... CORE18V...
Рекомендовані зарядні пристрої		GAL 18... GAL 18... GAL 36... GAL 12V/18... GAL 12V/18... GAX 18... EXAL 18...

A) USB Type-C® і USB-C® є торговими марками організації «USB Implementers Forum».

B) Виміряно за температури 20–25°C з акумулятором **ProCORE18V 4.0Ah**

C) за максимальної яскравості, вкл. залишок часу у приглушеному режимі

D) обмежена потужність за температури < 0°C

Значення можуть відрізнятися залежно від виробу, умов застосування та довкілля. Детальнішу інформацію див. на www.bosch-professional.com/wac.

Відтворення кольорів освітлених об'єктів може бути спотворене. Виріб має джерело світла класу енергоефективності E.

Живлення

Ліхтар можна живити від літій-іонного акумулятора на **Bosch 18V (9)** або через штекер IEC на роз'ємі живлення **(4)**.

Робота від електромережі

- ▶ **Не користуйтеся ліхтарем з пошкодженим кабелем.** Замініть пошкоджені кабель на аналогічний кабель живлення. **Bosch** пропонує відповідні кабелі.
- ▶ **Щойно кабель IEC буде підключено до електромережі, ліхтар починає працювати від мережі, незалежно від того, чи вставлено акумуляторну батарею.**

Відкрийте кришку роз'єму живлення **(4)**. Вставте штекер IEC в гніздо для підключення до електромережі **(4)**.

Підключіть кабель приладу охолодження до джерела живлення. Тепер ліхтарем можна керувати.

Для захисту від бруду закривайте кришку роз'єму живлення (4), від'єднавши кабель живлення.

Акумуляторна батарея

Bosch також продає ліхтарі без акумуляторів. На упаковці зазначено, чи входить акумулятор в комплект поставки вашого ліхтаря.

Заряджання акумуляторної батареї

► **Використовуйте лише зарядні пристрої, зазначені в технічних даних.** Лише на ці зарядні пристрої розрахований літій-іонний акумулятор, що використовується в акумуляторному ліхтарі.

Вказівки: літій-іонні акумулятори постачаються частково зарядженими відповідно до міжнародних правил транспортування. Щоб акумулятор міг реалізувати свою повну ємність, перед тим, як перший раз працювати з приладом, акумулятор треба повністю зарядити.

Вставлення акумуляторної батареї

Посуньте заряджену акумуляторну батарею в гніздо для акумуляторної батареї, щоб вона відчутно увійшла у зачеплення.

Виймання акумуляторної батареї



Щоб витягти акумуляторну батарею, натисніть на кнопку розблокування і витягніть акумуляторну батарею. **Не застосовуйте при цьому силу.**

В акумуляторі передбачено 2 ступені блокування, щоб запобігти випадінню акумулятора при ненавмисному натисканні на кнопку розблокування акумулятора. Встромлений в електроінструмент акумулятор тримається у положенні завдяки пружині.

Індикатор зарядженості акумуляторної батареї

Примітка: Не всі типи акумуляторних батарей мають індикатор рівня заряду.

Зелені світлодіоди індикатора зарядженості акумуляторної батареї показують ступінь зарядженості акумулятора. З міркувань техніки безпеки опитувати стан зарядженості акумулятора можна лише при зупиненому електроінструменті.

Натисніть кнопку індикатора зарядженості акумуляторної батареї  або , щоб відобразити ступінь зарядженості. Це можна зробити і тоді, коли акумуляторна батарея витягнута з електроінструмента.

Якщо після натискання на кнопку індикатора зарядженості акумуляторної батареї жоден світлодіод не загоряється, акумулятор вийшов з ладу і його треба замінити.

Тип акумулятора GBA 18V... | GBA18V...



Світлодіод	Ємність
Свічення 3-х зелених	60–100 %

Світлодіод	Ємність
Свічення 2-х зелених	30–60 %
Свічення 1-го зеленого	5–30 %
Блимання 1-го зеленого	0–5 %

Тип акумуляторів ProCORE18V... | EXPERT18V... | EXBA18V... | CORE18V...



Світлодіод	Ємність
Свічення 5-и зелених	80–100 %
Свічення 4-х зелених	60–80 %
Свічення 3-х зелених	40–60 %
Свічення 2-х зелених	20–40 %
Свічення 1-го зеленого	5–20 %
Блимання 1-го зеленого	0–5 %

Індикація зарядженості акумуляторної батареї (ліхтарі)


Коли ліхтар увімкнено в режимі роботи від акумулятора, п'ять світлодіодів індикатора стану заряду акумулятора показують стан заряду акумулятора.


Під час роботи від мережі стан заряду акумулятора не відображається.


Виявлення ризику дефекту акумулятора

EXPERT18V... | EXBA18V...

Крім стану заряду акумулятора, світлодіоди на індикаторах стану заряду акумулятора можуть також вказувати на ризик несправності акумулятора.

Щоб активувати функцію, натисніть і утримуйте кнопку індикатора рівня заряду  протягом 3 секунд. Аналіз заряду акумулятора сигналізується світловим індикатором на індикаторі рівня заряду акумулятора. Результат відображається на індикаторі рівня заряду батареї.

 **1 світлодіод:** високий ризик виходу з ладу акумулятора. Продуктивність і час виконання вже можуть бути знижені. Рекомендується замінити батарею.

 **5 світлодіодів:** стан акумулятора задовільний з низьким ризиком виходу з ладу.

Зверніть увагу: Оцінка ризику несправності акумулятора виконується у два етапи і пропонує спрощену оцінку його стану. Акумулятор або оцінюється як такий, що відповідає експлуатаційним характеристикам, або має підвищений ризик наявності ознак пошкодження. Відсоток заряду батареї не відображається.

Вказівки щодо оптимального поводження з акумулятором

Захищайте акумулятор від вологі і води.

Зберігайте акумулятор лише за температури від -20°C до 50°C . Зокрема, не залишайте акумулятор влітку в машині.

Час від часу прочищайте вентиляційні отвори акумулятора м'яким, чистим і сухим пензликом.

Занадто коротка тривалість роботи після заряджання свідчить про те, що акумулятор вичерпав себе і його треба поміняти.

Зважайте на вказівки щодо видалення.

Робота

Встановлення

Встановіть ліхтар на стійку, рівну поверхню. Слідкуйте за стійкістю положення.

Увімкнення/вимкнення і налаштування яскравості

Вимикач	Функція
1 натискання	Ліхтар увімкнений, низька яскравість
2 натискання	Ліхтар увімкнений, середня яскравість
3 натискання	Ліхтар увімкнений, яскравість повна
4 натискання	Ліхтар вимкнений

Якщо ліхтар працює протягом прибл. 5 хвилин, наступне натискання одразу вимикає ліхтар.

Налаштування зони освітлення

За допомогою перемикача діапазону освітлення **(13)** ви можете встановити діапазон освітлення 360° або 180° .

Термічний захист від перевантаження

У разі перевищення допустимої робочої температури спочатку зменшується яскравість, а потім світло вимикається для захисту, якщо це необхідно. Дайте ліхтарю охолонути і знову увімкніть його.

Заряджання зовнішніх USB-пристроїв

Ви можете використовувати USB-з'єднання для подовження часу автономної роботи різних USB-пристроїв, що працюють від акумулятора, таких як мобільні телефони, MP3-плеєри або планшетні комп'ютери.

- ▶ **Переконайтеся, що ваш зовнішній USB-пристрій можна заряджати через порт USB. Візьміть до уваги дані, що містяться у розділі «Технічні дані».**
- Вставте зарядний кабель пристрою до USB-роз'єму **(3)** на адаптері акумулятора.
- Натисніть кнопку увімкнення для активації.

Для економії енергії порт USB автоматично вимикається через 2 години після завершення заряджання або від'єднання зарядного кабелю.

Вказівки щодо роботи

Невдовзі перед тим, як ліхтар вимкнеться через низький заряд акумуляторної батареї, він блимне тричі і стане світити зі зниженою яскравістю.

Гачок для підвішування

За допомогою гачків для підвішування **(7)** ліхтар можна підвісити.

- ▶ **Не використовуйте для перетягування предметів гачки для підвішування.** Підвісний гачок або ліхтар можуть зламатися.

Кріплення на штативі (BT 160/BT 170 HD/BT 300 HD)

За допомогою гнізда під штатив **(5)** ліхтар можна приєднати до штатива.

Міцно прикріпіть ліхтар до штатива. Переконайтеся, що ліхтар не зможе від'єднатися і/або впасти.

Слідкуйте за тим, щоб штатив стояв надійно.

Кріплення на штативі (GLT 300-40)

За допомогою гнізда швидкого кріплення під штатив **(6)** ліхтар можна приєднати до штатива.

Встановіть ліхтар на штатив.

Слідкуйте за тим, щоб штатив стояв надійно.

Кріплення обладнання для захисту від падіння

Вказівка: для захисту ліхтаря від падіння слід використовувати обладнання для захисту від падіння, що відповідає вазі системи. Максимально допустима довжина пристрою захисту від падіння становить 0,5 м.

В якості обладнання для захисту від падіння бажано використовувати глуху петлю, закріплену за допомогою анкерного кріплення на ручці, або обладнання для захисту від падіння з амортизатором падіння.

При кріпленні обладнання для захисту від падіння обов'язково дотримуйтеся вимог інструкції з експлуатації.

- ▶ **Виберіть фіксовану точку кріплення таким чином, щоб у разі падіння ліхтаря він міг безперешкодно впасти в систему захисту від падіння, не наражаючи користувача на небезпеку. Важливо, щоб протилежна сторона системи захисту від падіння була прикріплена до міцної конструкції (наприклад, будівлі або риштування).** Обладнання для захисту від падіння має вільно переміщуватися і може бути прикріплене лише до нерухомої точки **(8)** кріплення на світильнику.

Технічне обслуговування і сервіс

Технічне обслуговування і очищення

- ▶ **Виймайте акумуляторну батарею перед виконанням будь-яких маніпуляцій з ліхтарем (напр., монтажних робіт, робіт з технічного обслуговування тощо), а також для транспортування та зберігання ліхтаря.** При випадковому увімкненні вимикача існує небезпека поранення.

Ліхтар не вимагає технічного обслуговування і не містить деталей, які б потребували заміни або технічного обслуговування.

Прочищайте пластмасове скло ліхтаря лише сухою, м'якою ганчіркою, щоб не пошкодити його. Не використовуйте жодних мийних засобів або розчинників.

Сервіс і консультації з питань застосування

Україна

Тел.: +380 800 503 888

При всіх додаткових запитаннях та замовленні запчастин, будь ласка, зазначайте 10-значний номер для замовлення, що стоїть на паспортній табличці продукту.

Утилізація

Ліхтарі, акумуляторні батареї, приладдя і упаковку слід здавати на екологічно чисту повторну переробку.



Не викидайте ліхтарі та акумулятори/батареї в побутові відходи!

Лише для країн ЄС:

Електричні та електронні пристрої або використані акумулятори/батареї, які більше не використовуються, повинні збиратися окремо та утилізуватися екологічно безпечним способом. Скористайтеся призначеними для цього системами збору. Неправильна утилізація може завдати шкоди навколишньому середовищу та здоров'ю через небезпечні речовини, що містяться у відходах.

Інформація про дані виробу згідно з директивою (EU) 2023/2854

Мережеві вироби або пов'язані послуги під час їх використання виробляють дані. Наступні розділи містять інформацію про дані, що генеруються для виробу, а також про те, як можна отримати доступ до даних виробу.

Тип даних виробу

Під час використання виріб може генерувати такі типи даних. Фактичні дані, що генеруються, залежать від відповідного використання виробу.

- Час експлуатації
- Інформація про акумулятори
- Температура компонентів
- Активація функцій
- Події, пов'язані з відмовами та сервісним обслуговуванням
- Інформація про застосування

Реєстрація даних про виріб

Інформація про збирання даних виробу і зберігання даних:

- Протокуються менше 1 кілобайт даних виробу.

- Виріб може зберігати дані виробу на пристрої, коли виріб увімкнений.

Доступ до даних та формат даних

Інформація про те, як користувач може отримати доступ до даних або отримати їх:

- У межах ЄС користувач може запросити дані виробу через Службу обслуговування електродіагностичних Bosch (адреса електронної пошти: **PT-Service.EU-DataAct@de.bosch.com**), якщо він надішле виріб до сервісного центру Bosch і/або
- Якщо виріб має бездротовий інтерфейс, користувач може отримати прямий доступ до даних виробу через відповідний мобільний додаток Bosch Power Tools.
- Дані надаються у поширеному та машинозчитуваному форматі (наприклад, JSON).

Legal Information and Licenses

Apache 2.0

CMSIS_5, v5.9.0

Copyright 2009-2020 Arm Limited. All rights reserved.

Licensed under the Apache License, Version 2.0 (the "License"); you may not use this file except in compliance with the License.

You may obtain a copy of the License at

<http://www.apache.org/licenses/LICENSE-2.0>

Unless required by applicable law or agreed to in writing, software distributed under the License is distributed on an "AS IS" BASIS, WITHOUT WARRANTIES OR CONDITIONS OF ANY KIND, either express or implied. See the License for the specific language governing permissions and limitations under the License.

Apache 2.0 License

Version 2.0, January 2004

<http://www.apache.org/licenses/>

TERMS AND CONDITIONS FOR USE, REPRODUCTION, AND DISTRIBUTION

1. Definitions.

"License" shall mean the terms and conditions for use, reproduction, and distribution as defined by Sections 1 through 9 of this document.

"Licensor" shall mean the copyright owner or entity authorized by the copyright owner that is granting the License.

"Legal Entity" shall mean the union of the acting entity and all other entities that control, are controlled by, or are under common control with that entity. For the purposes of this definition, **"control"** means (i) the power, direct or indirect, to cause the direction or management of such entity, whether by contract or otherwise, or (ii) ownership of fifty percent (50%) or more of the outstanding shares, or (iii) beneficial ownership of such entity.

"You" (or **"Your"**) shall mean an individual or Legal Entity exercising permissions granted by this License.

"Source" form shall mean the preferred form for making modifications, including but not limited to software source code, documentation source, and configuration files.

"Object" form shall mean any form resulting from mechanical transformation or translation of a Source form, including but not limited to compiled object code, generated documentation, and conversions to other media types.

"Work" shall mean the work of authorship, whether in Source or Object form, made available under the License, as indicated by a copyright notice that is included in or attached to the work (an example is provided in the Appendix below).

"Derivative Works" shall mean any work, whether in Source or Object form, that is based on (or derived from) the Work and for which the editorial revisions, annotations, elaborations, or other modifications represent, as a whole, an original work of authorship. For the purposes of this License, Derivative Works shall not include works that remain separable from, or merely link (or bind by name) to the interfaces of, the Work and Derivative Works thereof.

"Contributor" shall mean any work of authorship, including the original version of the Work and any modifications or additions to that Work or Derivative Works thereof, that is intentionally submitted to Licensor for inclusion in the Work by the copyright owner or by an individual or Legal Entity authorized to submit on behalf of the copyright owner. For the purposes of this definition, **"submitted"** means any form of electronic, verbal, or written communication sent to the Licensor or its representatives, including but not limited to communication on electronic mailing lists, source code control systems, and issue tracking systems that are managed by, or on behalf of, the Licensor for the purpose of discussing and improving the Work, but excluding communication that is conspicuously marked or otherwise designated in writing by the copyright owner as **"Not a Contribution."**

"Contributor" shall mean Licensor and any individual or Legal Entity on behalf of whom a Contribution has been received by Licensor and subsequently incorporated within the Work.

2. Grant of Copyright License. Subject to the terms and conditions of this License, each Contributor hereby grants to You a perpetual, worldwide, non-exclusive, no-charge, royalty-free, irrevocable copyright license to reproduce, prepare Derivative Works of, publicly display, publicly perform, sublicense, and distribute the Work and such Derivative Works in Source or Object form.

3. Grant of Patent License. Subject to the terms and conditions of this License, each Contributor hereby grants to You a perpetual, worldwide, non-exclusive, no-charge, royalty-free, irrevocable (except as stated in this section) patent license to make, have made, use, offer to sell, sell, import, and otherwise transfer the Work, where such license applies only to those patent claims licensable by such Contributor that are necessarily infringed by their Contribution(s) alone or by combination of their Contribution(s) with the Work to which such Contribution(s) was submitted. If You institute patent litigation against any entity (including a cross-claim or counterclaim in a lawsuit) alleging that the Work or a Contribution incorporated within the Work constitutes direct or contributory patent infringement, then any patent licenses granted to You under this License for that Work shall terminate as of the date such litigation is filed.

4. Redistribution. You may reproduce and distribute copies of the Work or Derivative Works thereof in any medium, with or without modifications, and in Source or Object form, provided that You meet the following conditions:

- You must give any other recipients of the Work or Derivative Works a copy of this License; and
- You must cause any modified files to carry prominent notices stating that You changed the files; and
- You must retain, in the Source form of any Derivative Works that You distribute, all copyright, patent, trademark, and attribution notices from the Source form of the Work, excluding those notices that do not pertain to any part of the Derivative Works; and
- If the Work includes a **"NOTICE"** text file as part of its distribution, then any Derivative Works that You distribute must include a readable copy of the attribution notices contained within such NOTICE file, excluding those notices that do not pertain to any part of the Derivative Works, in at least one of the following places: within a NOTICE text file distributed as part of the Derivative Works; within the Source form or documentation, if provided along with the Derivative Works; or, within a display generated by the Derivative Works, if and wherever such third-party notices normally appear. The contents of the NOTICE file are for informational purposes only and do not modify the License. You may add Your own attribution notices within Derivative Works that You distribute, alongside or as an addendum to the NOTICE text from the Work, provided that such additional attribution notices cannot be construed as modifying the License. You may add Your own copyright statement to Your modifications and may provide additional or different license terms and conditions for use, reproduction, or distribution of Your modifications, or for any such Derivative Works as a whole, provided Your use, reproduction, and distribution of the Work otherwise complies with the conditions stated in this License.

5. Submission of Contributions. Unless You explicitly state otherwise, any Contribution intentionally submitted for inclusion in the Work by You to the Licensor shall be under the terms and conditions of this License, without any additional terms or conditions. Notwithstanding the above, nothing herein shall supersede or modify the terms of any separate license agreement you may have executed with Licensor regarding such Contributions.

6. Trademarks. This License does not grant permission to use the trade names, trademarks, service marks, or product names of the Licensor,

except as required for reasonable and customary use in describing the origin of the Work and reproducing the content of the NOTICE file.

7. Disclaimer of Warranty. Unless required by applicable law or agreed to in writing, Licensor provides the Work (and each Contributor provides its Contributions) on an "AS IS" BASIS, WITHOUT WARRANTIES OR CONDITIONS OF ANY KIND, either express or implied, including, without limitation, any warranties or conditions of TITLE, NON-INFRINGEMENT, MERCHANTABILITY, or FITNESS FOR A PARTICULAR PURPOSE. You are solely responsible for determining the appropriateness of using or redistributing the Work and assume any risks associated with Your exercise of permissions under this License.

8. Limitation of Liability. In no event and under no legal theory, whether in tort (including negligence), contract, or otherwise, unless required by applicable law (such as deliberate and grossly negligent acts) or agreed to in writing, shall any Contributor be liable to You for damages, including any direct, indirect, special, incidental, or consequential damages of any character arising as a result of this License or out of the use or inability to use the Work (including but not limited to damages for loss of goodwill, work stoppage, computer failure or malfunction, or any and all other commercial damages or losses), even if such Contributor has been advised of the possibility of such damages.

9. Accepting Warranty or Additional Liability. While redistributing the Work or Derivative Works thereof, You may choose to offer, and charge a fee for, acceptance of support, warranty, indemnity, or other liability obligations and/or rights consistent with this License. However, in accepting such obligations, You may act only on Your own behalf and on Your sole responsibility, not on behalf of any other Contributor, and only if You agree to indemnify, defend, and hold each Contributor harmless for any liability incurred by, or claims asserted against, such Contributor by reason of your accepting any such warranty or additional liability.

END OF TERMS AND CONDITIONS

startup_ARMCM0plus.s , V1.01

CMSIS Core Device Startup File for ARMCM0plus Device Series

Copyright (c) 2012 ARM LIMITED

All rights reserved.

Redistribution and use in source and binary forms, with or without modification, are permitted provided that the following conditions are met:

- Redistributions of source code must retain the above copyright notice, this list of conditions and the following disclaimer.
- Redistributions in binary form must reproduce the above copyright notice, this list of conditions and the following disclaimer in the documentation and/or other materials provided with the distribution.
- Neither the name of ARM nor the names of its contributors may be used to endorse or promote products derived from this software without specific prior written permission.

THIS SOFTWARE IS PROVIDED BY THE COPYRIGHT HOLDERS AND CONTRIBUTORS "AS IS" AND ANY EXPRESS OR IMPLIED WARRANTIES, INCLUDING, BUT NOT LIMITED TO, THE IMPLIED WARRANTIES OF MERCHANTABILITY AND FITNESS FOR A PARTICULAR PURPOSE ARE DISCLAIMED. IN NO EVENT SHALL COPYRIGHT HOLDERS AND CONTRIBUTORS BE LIABLE FOR ANY DIRECT, INDIRECT, INCIDENTAL, SPECIAL, EXEMPLARY, OR CONSEQUENTIAL DAMAGES (INCLUDING, BUT NOT LIMITED TO, PROCUREMENT OF SUBSTITUTE GOODS OR SERVICES; LOSS OF USE, DATA, OR PROFITS; OR BUSINESS INTERRUPTION) HOWEVER CAUSED AND ON ANY THEORY OF LIABILITY, WHETHER IN CONTRACT, STRICT LIABILITY, OR TORT (INCLUDING NEGLIGENCE OR OTHERWISE) ARISING IN ANY WAY OUT OF THE USE OF THIS SOFTWARE, EVEN IF ADVISED OF THE POSSIBILITY OF SUCH DAMAGE.

Warranty Disclaimer

This product contains Open Source Software components which underly Open Source Software Licenses. Please note that Open Source

Licenses contain disclaimer clauses. The text of the Open Source Licenses that apply are included in this manual under "Legal Information and Licenses".

Servicekontakte
Service Contacts
Contacts de Service
Contactos de Servicio



<https://www.bosch-pt.com/serviceaddresses>

Garantiebedingungen
Guarantee Conditions
Conditions de Garantie
Condiciones de Garantía



<https://www.bosch-pt.com/guarantee/202601>